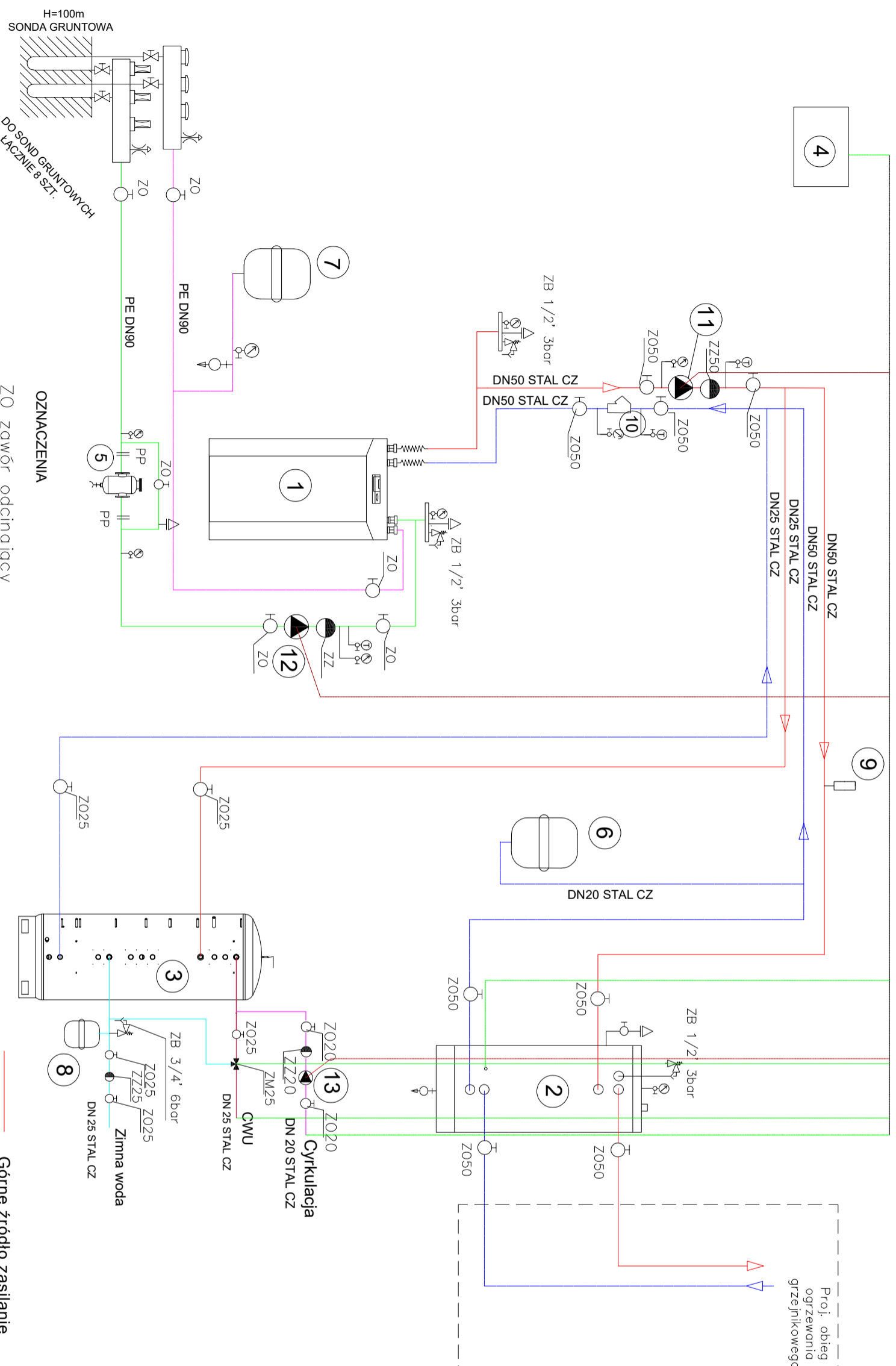


# SCHEMAT TECHNOLOGICZNY KOTŁOWNI



- LEGENDA**
1. Pompa ciepła solanka/woda 33 kW
  2. Zbiornik buforowy 415 l
  3. Zasobnik cwu 495 l
  4. Automatyka sterująca
  5. Magnetoodmuliacz DN100
  6. Naczynie wzbiorcze górnego źródła 100l
  7. Naczynie wzbiorcze dolnego źródła 100l
  8. Naczynie wzbiorcze cwu 25l
  9. Czujnik temperatury
  10. Filtr siatkowy DN50
  11. Pompa obiegowa górnego źródła 40/1-12E
  12. Pompa obiegowa dolnego źródła 50/1-12E
  13. Pompa cyrkulacji 15/14

- OZNACZENIA**
- ZO zawór odcinający
  - ZZ zawór zwrotny
  - ZM zawór trójdrogowy mieszający
  - ZP zawór trójdrogowy przelączający
  - PP przepustnice
  - ZB zawór bezpieczeństwa

- Górne źródło zasilanie
- Dolne źródło zasilanie
- C.W.U.
- Cyrkulacja
- Dopływ zimnej wody

TYTUŁ: PHU Hydrobud Stanisław Kuźmiński ul. Grębno 37/1 18-214 Klukowo tel. 602-593-982	
WYKONANIE: Wykonanie termomodernizacji wielorodzinnego budynku Wspólnoty Mieszkaniowej przy ul. T. Sofoniewicz 7 w Hajnówce wraz z wymianą źródła ciepła w ramach programu Ciepłe Mieszkanie	
INWESTOR: Wspólnota Mieszkaniowa ul. Tamary Sofoniewicz 7 17-200 Hajnówka	PROJEKTANT: mgr inż. Stanisław Kuźmiński Upr. Nr LOM 6/87, UAN 7342-2/92, PDL/0075/PWBS/19
ADRES INWESTYCJI: dz. nr geod. 1/32, 1/214 17-200 Hajnówka	DATA: 29.08.2024 r.
SKALA: B/S	BRANŻA: Sanitarna
TYTUŁ RYSUNKU: SCHEMAT TECHNOLOGICZNY KOTŁOWNI	
NR RYSUNKU: S.6	